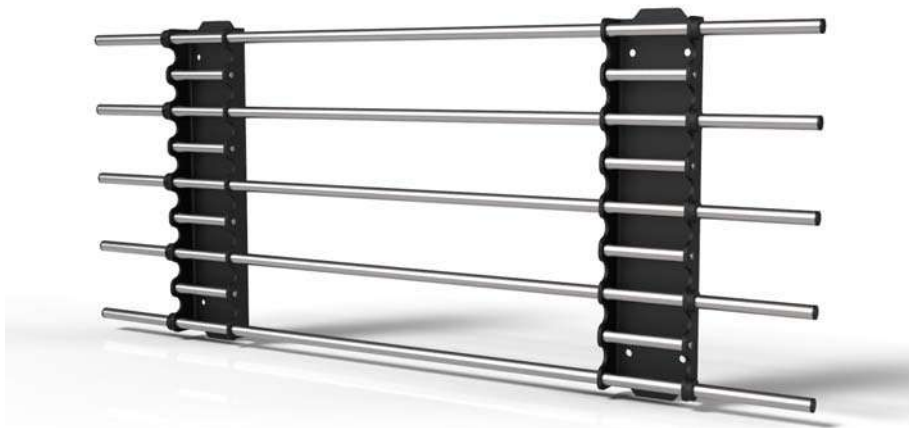


MODULAR SYSTEM FIT

FICHA TÉCNICA

- Estructura en chapa de 8mm de espesor de acero al carbono cortada a laser y plegada.
- Recubrimiento superficial y protección fosfatado, desengrase por medio de ácido fosfórico, protección ante la corrosión nano cerámico de zirconio para facilitar la adherencia de la pintura, pintura epoxi 60/80 micras.
- Barras en acero inoxidable AISI 304 de alta resistencia a la corrosión.
- Tapa puntas inyectado específicamente diseñado.
- Amarre a pared mediante taco químico para garantizar la seguridad.

MPA001NT MODULO PARED 1



Dimensiones	mm
Anchura:	1890
Altura:	810

MPA002NT MODULO PARED 2



Dimensiones	mm
Anchura:	1890
Altura:	180

CYM016NT CYRO MODULO OREJA 9 PUNTOS



Dimensiones mm

Anchura: 193

Altura: 810

MPA003NT MODULO PARED DOMINADAS



Dimensiones mm

Anchura: 1225

Altura: 208

MPA004NT MODULO PARED CUERDA



Dimensiones mm

Anchura: 217

Altura: 244

MPA005NT MODULO PARED ESTANTE

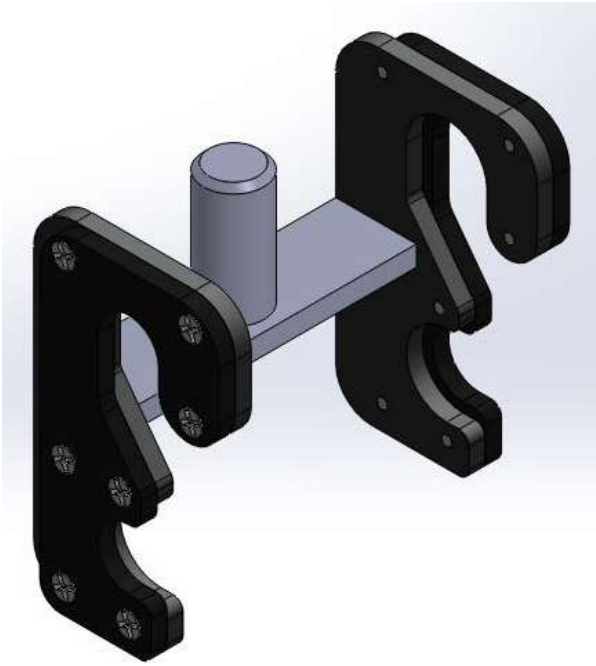


Dimensiones mm

Anchura: 1366

Altura: 166

MPA006NT MODULO PARED SOPORTE



Dimensiones mm

Anchura: 174

Altura: 164

MPA007NT MODULO PARED SOPORTE ARTICULADO



Dimensiones mm

Anchura: 174

Altura: 164

KA02B TABLA ABDOMINALES BLANCA



Dimensiones mm

Anchura: 400

Altura: 1635

CYM007B CYRO MODULO PLAT. PLIOMETRICA



Dimensiones mm

Anchura: 951

Altura: 380

CYM008B CYRO MODULO REBOUNDER



Dimensiones mm

Anchura: 1030

Altura: 790

CYM006NT CYRO MODULO FONDOS



Dimensiones mm

Anchura: 620

Altura: 230

MPA008NT MODULO PARED SENTADILLA SISI

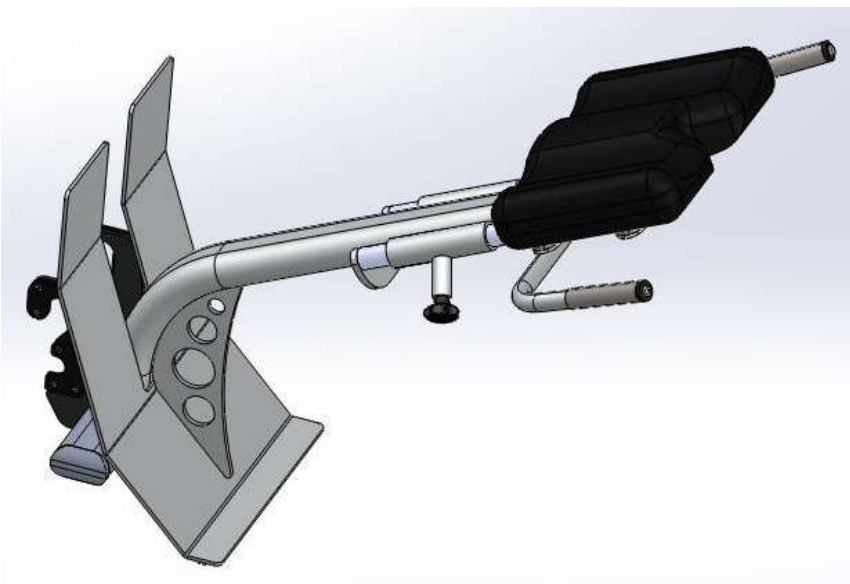


Dimensiones mm

Anchura: 560

Altura: 300

MPA009NT MODULO PARED HIPEREXTENSIONES



Dimensiones mm

Anchura: 174

Altura: 164